

ООО «НГК»

**ЗАДВИЖКИ
С ОБРЕЗИНЕННЫМ КЛИНОМ
НЕВЫДВИЖНЫМ ШПИДЕЛЕМ
ПОД ЭЛЕКТРОПРИВОД
30ч939р
DN 50÷500 мм PN 1,0÷1,6 МПа**

**РУКОВОДСТВО
ПО ЭКСПЛУАТАЦИИ**



Декларация о соответствии №RU Д-RU.АГО3.В.85942

1 ВВЕДЕНИЕ

Настоящее руководство по эксплуатации предназначено для ознакомления обслуживающего персонала с основными техническими данными, устройством и работой задвижек, также содержит сведения по хранению, монтажу, эксплуатации и технике безопасности при проведении монтажных, эксплуатационных и регламентных работ.

Предприятие-изготовитель может вносить изменения в конструкцию задвижек, с целью её улучшения и совершенствования, при этом незначительные изменения могут быть не отражены в данном руководстве по эксплуатации.

2 ОСНОВНЫЕ СВЕДЕНИЯ ОБ ИЗДЕЛИИ

Задвижки с обрезиненным клином невыдвижным шпинделем фланцевые служат запорным устройством на трубопроводах в системах тепло и водоснабжения.

По устойчивости к воздействию температуры и влажности воздуха задвижки соответствуют климатическому исполнению «У» категории размещения 3 по ГОСТ 15150-69.

3 ОСНОВНЫЕ ТЕХНИЧЕСКИЕ ДАННЫЕ И ХАРАКТЕРИСТИКИ

Основные технические данные и характеристики приведены в таблице 1

Таблица 1 – Основные технические характеристик

Диаметр номинальный DN, мм	50	65	80	100	125	150	200	250	300	350	400	500
Давление номинальное, Мпа (кгс/см ²)	1,6 (16)						1,0 (10)					
Рабочая среда	вода по СанПин 2.1.4.1074-01 и СНиП 2.04.07-86											
Температура рабочей среда, °С	От 5 до 95 (кратковременно 120)											
Класс герметичности	АА по ГОСТ Р 54088-2011											
Допустимая утечка, мм ³ /с (см ³ /мин), не более	0,30 (0,018)	0,39 (0,023)	0,48 (0,029)	0,6 (0,036)	0,75 (0,045)	0,90 (0,054)	1,20 (0,072)	1,50 (0,090)	1,80 (0,11)	2,10 (0,13)	2,40 (0,14)	3,00 (0,18)
Число оборотов шпинделя до полного открытия задвижки	8-9,5	10-12	12-14	16-19	21-25	26-31	31-32	34-37	45-48	52-58	60-63	70-75
Максимально допустимый крутящий момент на шпинделе, Нм	70	70	70	80	80	100	150	200	200	300	600	600
Масса, кг, не более	12	16	20	27	29	46	64	94	110	126	186	322
Коэффициент гидравлического сопротивления, не более	0,2											
Тип присоединения к арматуре по ОСТ 26-07-763-73	тип А (пятикулачковая муфта)				Тип А (квадрат 19)		тип Б (пятикулачковая муфта)			тип В (пятикулачковая муфта)		

4 ОПИСАНИЕ И ПРИНЦИП ДЕЙСТВИЯ

Задвижка в соответствии с рисунком 1 состоит из корпуса 1, крышки 2 и устройства для закрытия и открытия прохода рабочей среды через корпус.

Вращение от выходного вала электропривода через полумуфту 10 передается шпинделю 5. Закрытие производится вращением шпинделя по часовой стрелке. Шпиндель закреплен в крышке 2 от смещения в осевом направлении двумя упорными полукольцами 8 и гайкой специальной 9. При вращении шпинделя, по часовой стрелке, гайка ходовая 4, соединенная с обрезиненным клином 3 движется поступательно, производя опускание клина до плотного соприкосновения его покрытых резиной поверхностей с внутренней поверхностью корпуса задвижки, т.е. до перекрытия прохода. Уплотнение шпинделя производится резиновыми кольцами 7, стык между корпусом и крышкой уплотнен резиновой прокладкой 6.

Открытие производится при вращении шпинделя в обратную сторону.

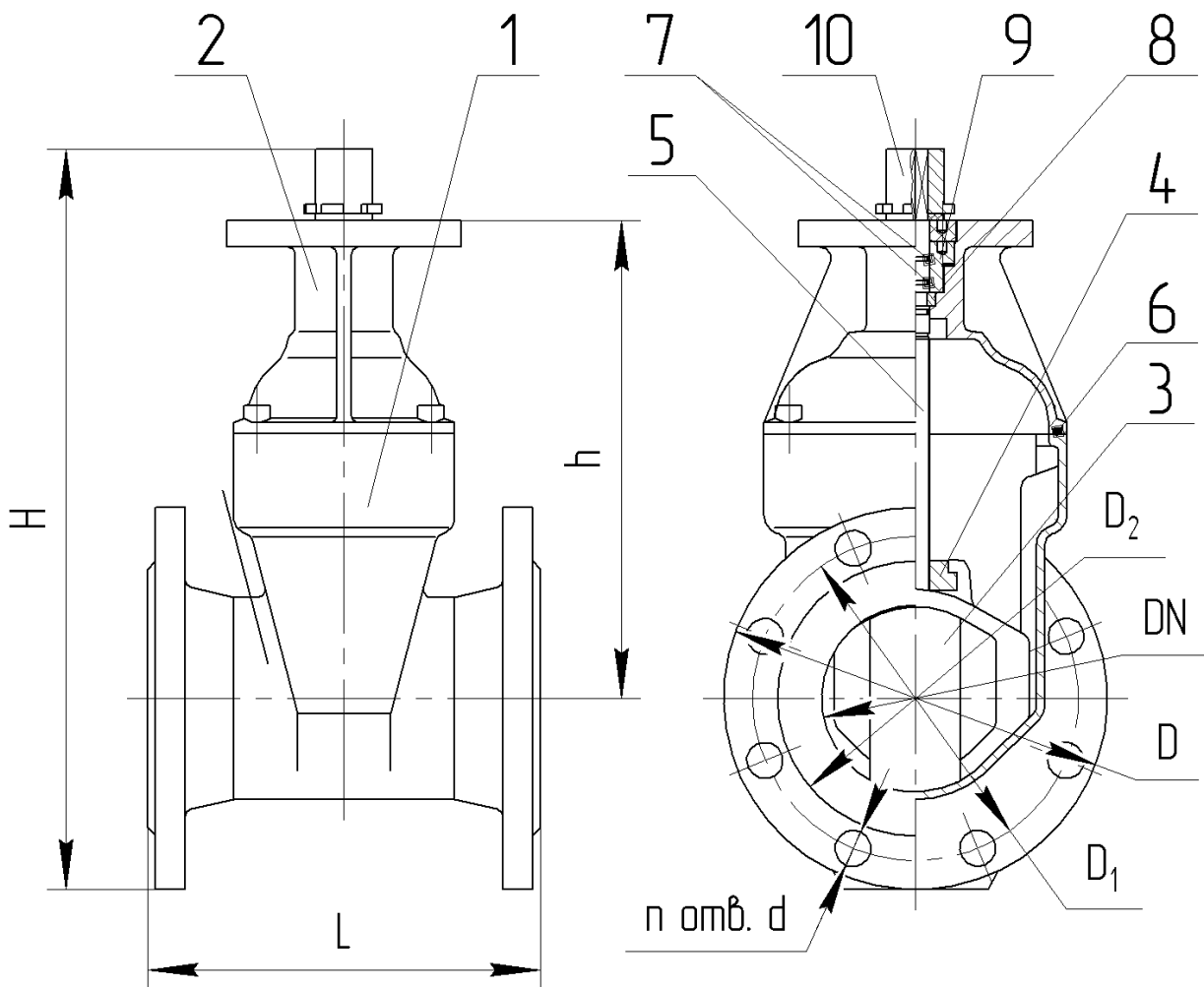


Рисунок 1

5 МАРКИРОВКА, УПАКОВКА, ТРАНСПОРТИРОВАНИЕ И ХРАНЕНИЕ

Маркировка, упаковка, транспортирование и хранение по ГОСТ 5762-2002.

При транспортировании и хранении задвижка должна быть в положении неплотного закрытия, т.е. клин должен неплотно соприкасаться с поверхностью корпуса – без деформации резины.

При погрузке и разгрузке строповку задвижек следует производить за корпус, бросать задвижку не допускается.

6 КОМПЛЕКТ ПОСТАВКИ

В комплект поставки входят:

- задвижка в сборе или партия задвижек;
- руководство по эксплуатации – 1экз. на штуку или партию.

Примечание. По требованию потребителя могут быть поставлены дополнительные экз. руководства.

7 УКАЗАНИЯ ПО ТЕХНИКЕ БЕЗОПАСНОСТИ

К монтажу, эксплуатации и обслуживанию задвижек допускается персонал, изучивший устройство задвижек, правила техники безопасности и требования настоящей инструкции.

Перед установкой в трубопровод задвижку надежно закрепить стропальными приспособлениями, исключая срыв или кантование задвижки при подъеме или опускании. Стropальные приспособления не снимать и не ослаблять до закрепления задвижки в трубопроводе.

На месте установки задвижки должны быть предусмотрены проходы достаточные для безопасного монтажа и обслуживания. Место для работы должно быть осушено, хорошо освещено безопасными источниками света, обеспечено должной вентиляцией, средствами и мерами надежной страховки работающих.

При производстве всех видов работ, должны быть предусмотрены меры, исключая случайную подачу среды в трубопровод; в местах управления подачей среды должна быть вывешена табличка с надписью: «Не включать – работают люди».

При производстве работ на разных уровнях (высотах) необходимо предусмотреть меры для защиты людей от случайных падающих предметов и инструментов.

Для безопасного обслуживания задвижек с вертикальным расположением шпинделя должны быть предусмотрены эстакады.

Запрещается производить работы всех видов по устранению дефектов при наличии давления среды в трубопроводе; использовать задвижку на рабочие параметры, превышающие указанные в технической документации.

8 РАЗМЕЩЕНИЕ, МОНТАЖ И ПОДГОТОВКА К ИСПОЛЬЗОВАНИЮ

Транспортирование задвижки к месту монтажа должно исключать возможность загрязнения и попадание посторонних предметов во внутреннюю полость задвижки.

Перед монтажом необходимо выполнить следующие требования:

- проверить комплектность поставки, применять задвижку при отсутствии эксплуатационной документации не допускается;
- произвести внешний осмотр и убедиться в целостности корпусных деталей;
- осмотреть состояние внутренних полостей задвижки на предмет загрязнения и попадания посторонних предметов;
- проверить работоспособность задвижки. Проверку производить путем трехкратного открытия или закрытия задвижки, при этом подвижные части должны перемещаться плавно, без рывков и заеданий.

Перед установкой задвижки трубопровод тщательно промыть водой, чтобы удалить загрязнения и посторонние предметы.

При установке задвижки на трубопровод необходимо, чтобы фланцы на трубопроводе были установлены без перекосов, а болтовые отверстия точно совпадали с отверстиями на фланцах задвижки. Концы трубопровода, смежные с задвижкой должны быть закреплены.

При монтаже задвижек необходимо предусмотреть компенсацию тепловых напряжений трубопровода.

Задвижка должна быть установлена на прочном фундаменте, исключая воздействие массы задвижки на трубопровод.

После установки задвижки на трубопровод проверить легкость хода механизмов, герметичность прокладочных соединений и уплотнения выхода шпинделя.

При гидравлическом испытании трубопровода на прочность и герметичность, задвижки должны быть полностью открыты

Продолжение таблицы 1

Средняя наработка на отказ, цикл/отказ	1000
Средний ресурс до списания, цикл, не менее	4500
Средний срок службы, лет, не менее	16
Материал корпусных деталей	чугун СЧ25 ГОСТ 1412-85
Материал уплотнений	резиновая смесь EPDM
Управление	Электропривод
Установочное положение	в горизонтальном трубопроводе - с вертикальным положением шпинделя, маховиком вверх, или с горизонтальным положением шпинделя, в вертикальном трубопроводе – с горизонтальным положением шпинделя.
Температура окружающего воздуха	от минус 40 до плюс 40
Присоединение	фланцевое по ГОСТ 12820-80

Основные габаритные и присоединительные размеры показаны на рисунке 1 и в таблице 2

Таблица 2 – Основные габаритные и присоединительные размеры
Размеры в мм.

DN	L	H	h	D	D ₁	D ₂	d	n
50	150±2	290	168	165	125	102	18	4
65	170±2	335	205	185	145	122		
80	180±2	365	225	200	160	138		8
100	190±2	405	255	220	180	158		
125	200±2	470	305	250	210	182		
150	210±2	520	345	290	240	212	22	12
200	230±2	650	425	345	295	268		
250	250±2	765	502	405	350	320		16
300	270±3	870	588	465	400	370		
350	290±3	995	682	525	460	428	26	20
400	310±3	1230	890	580	515	480		
500	350±3	1450	1095	715	620	580		

9 ЭКСПЛУАТАЦИЯ

Задвижки должны использоваться строго по назначению в соответствии с указанием в технической документации.

Использование задвижек в режиме регулирования не допускается.

Перед началом эксплуатации следует определить фактическое число оборотов шпинделя для полного открытия или закрытия задвижки.

Во время эксплуатации следует производить периодические осмотры и технические освидетельствования в сроки, установленные правилами и нормами организации эксплуатирующей трубопровод.

При осмотрах проверить: общее состояние задвижки, состояние крепежных соединений, герметичность уплотнений выхода шпинделя и прокладок фланцевых соединений. В случае повреждения эпоксидного порошкового покрытия восстановить.

При техническом освидетельствовании, а также после ремонта задвижки подвергаются внутреннему осмотру и гидравлическому испытанию в соответствии с ГОСТ 5762-74.

Все обнаруженные неисправности должны быть устранены.

Возможные неисправности, их причины и способы их устранения указаны в таблице 3.

Таблица 3 – Возможные неисправности, их причины и способы устранения

Неисправность, внешнее проявление	Причина	Способ устранения
нарушение герметичности прокладочных соединений, течь через стык корпуса и крышки	недостаточно уплотнена прокладка.	затянуть винты
	Ослабление затяжки винтов	
	разрушение прокладки	заменить прокладку
нарушение герметичности уплотнений шпинделя или гайки специальной	износ резиновых колец	заменить кольца
неполное открытие или закрытие задвижки	повреждение резьбы шпинделя или резьбовой втулки. попадание посторонних предметов под клин	снять задвижку с трубопровода и отремонтировать
нарушение уплотнения задвижки. Течь по затвору при полностью закрытой задвижке	износ или повреждение уплотняющей резины под клин	снять задвижку с трубопровода и отремонтировать

Обслуживающий персонал должен работать исправным инструментом и иметь индивидуальные средства защиты (рукавицы, спецодежду, очки и т.д.)

Обслуживание задвижек, установленных в подземных магистралях, в которых возможно скопление вредных для дыхания, или взрывоопасных газов производить согласно правил технической эксплуатации и техники безопасности организации эксплуатирующей магистраль.

10 СВИДЕТЕЛЬСТВО О ПРИЕМКЕ

Задвижка(и) с обрешиненным клином невыдвижным шпинделем

фланцевая(ые) чугунная(ые) под электропривод DN _____ мм,

PN _____ МПа в количестве _____ шт. изготовлена(ы) и принята(ы) в соответствии с требованиями ТУ3721-002-82556046-2007 и признана(ы) годной(ыми) к эксплуатации

Начальник ОТК

МП _____ « _____ » _____ 20 _____ г.
личная подпись расшифровка подписи число, месяц, год

11 ГАРАНТИЙНЫЕ ОБЯЗАТЕЛЬСТВА

Предприятие-изготовитель гарантирует работоспособность задвижки в течении гарантийного срока 18 месяцев со дня ввода в эксплуатацию, но не более 24 месяцев со дня отгрузки заказчику, и гарантирует наработку не менее 1000 циклов (2000 часов) при условии соблюдения потребителем требований по монтажу и эксплуатации, а также правил хранения.

Адрес завода-изготовителя: ООО «НГК»

125212, г. Москва, ул. Адмирала Макарова, д.2, стр.9

Тел.: +7(495) 419-00-17

+7(495) 974-01-96

+7(495) 120-90-09

E-mail: info@laz-arm.ru

Сайт: laz-arm.ru